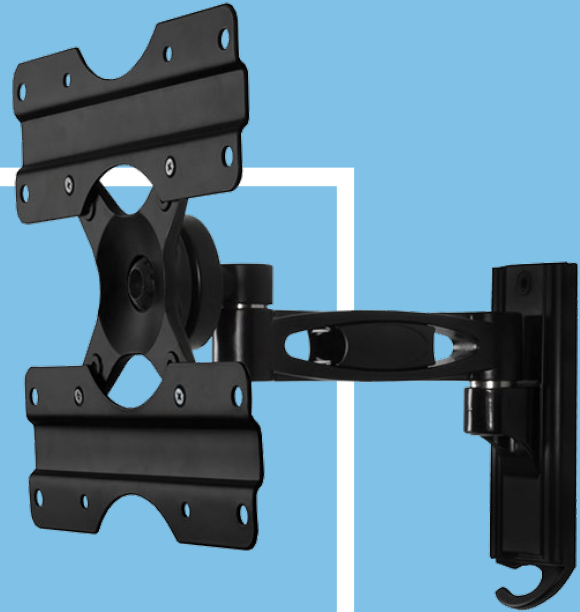


F | **DIGITAL** **FLYERARM**

Wandhalter schwenkbar



Empfohlene Bildschirmgröße	bis 47"
Maximale Belastung	25kg
VESA Kompatibilität	bis zu 200 x 200 mm
Wandabstand	Min: 79 mm Max: 240 mm
Farbe	Schwarz

Haben Sie Fragen zu unseren Produkten?

Sie erreichen uns unter +49 931 46584-022 oder unter digital signage@flyeralarm.digital

Wandhalter schwenkbar

Artikelnummer **FAD-DS-ZB-W55S**

Diese einarmige Wandhalterung wurde für die Wandmontage kleiner bis mittelgroßer Bildschirme entwickelt und verfügt über eine drehbare Schnittstelle mit Neigungs- und Schwenkfunktion, die eine schnelle und einfache Neupositionierung des Bildschirms ermöglicht. Die Halterung kann den Bildschirm flach an der Wand oder bis zu seiner maximalen Ausladung von 240 mm positionieren. Das mitgelieferte Kabelmanagement sorgt für eine saubere und aufgeräumte Montagelösung, die sich sowohl für Heiminstallationen als auch für kommerzielle Anwendungen eignet.

Produktinformation Hardware:

Einfache Einstellung von Neigung und Drehung

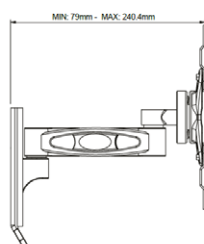
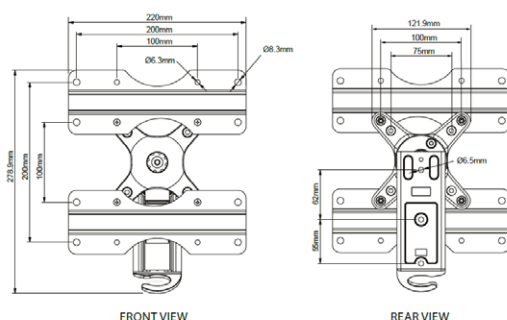
Mit zwei Schwenkpunkten: 180° an der Wand und 240° an der Schnittstelle Bildschirmdrehung ermöglicht die Montage des Bildschirms im Quer- oder Hochformat

Kann flach an die Wand geklappt werden

Integriertes Kabelmanagement

Integrierte Wasserwaage zur einfachen Nivellierung der Wand während der Installation

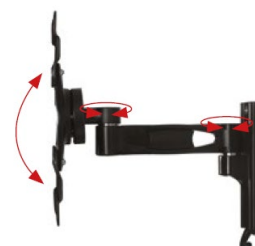
Einfache „Einhak“-Installation mit allen Befestigungselementen im Lieferumfang enthalten



Faltet sich flach an die Wand mit einem Abstand von nur 79 mm



Inklusive integriertem Kabelmanagement und Wasserwaage



Mit Neigung nach oben/ unten und 2 Drehpunkten



Die Schnittstelle ermöglicht eine Bildschirmdrehung von 360°.

Produktdetails:

Empfohlene Bildschirmgröße	bis zu 47"
Maximale Tragelast	25kg
VESA® und nicht Vesa Befestigung	bis zu 200 x 200
Neigung	+/-15°
Drehbar	180° an der Wand
Bildschirmdrehung	360°
Abstand zur Wand	Min: 79mm - Max: 240mm

Sie haben Fragen?

Gerne helfen wir Ihnen weiter. Digital Signage gehört seit über 15 Jahren zu unserem täglichem Business. Sprechen Sie uns an oder schreiben Sie uns eine **E-Mail, wir klären gerne Ihre Fragen zu diesem komplexen Themenbereich.**

